

Filterwechsel

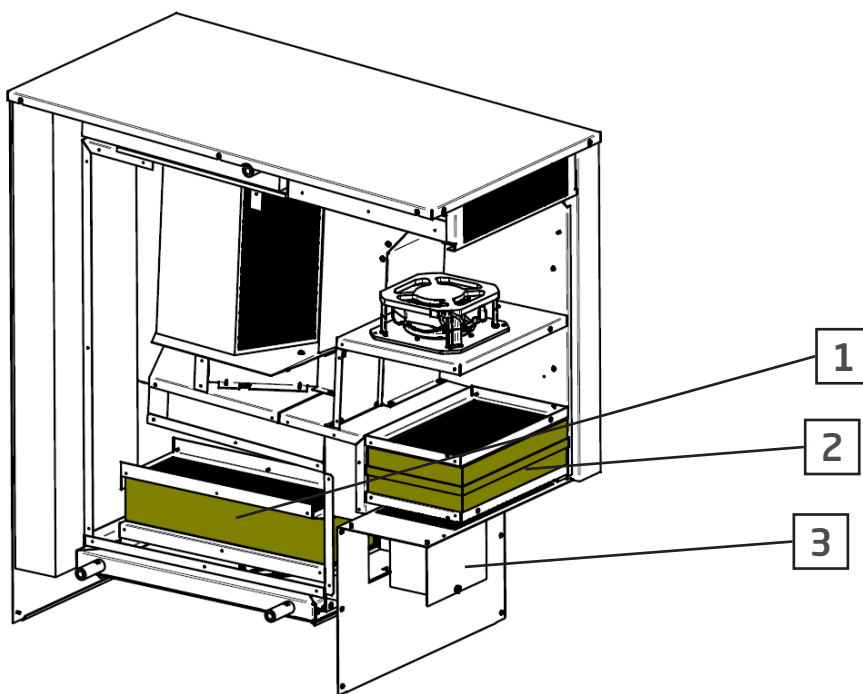
Aussenluftfilter

Der Aussenluftfilter befindet sich im vorderen Teil des Gerätes und kann durch Öffnen der Inspektionstür und Lösen von drei Schrauben getauscht werden.

Abluftfilter

Der Innenluftfilter befindet sich im vorderen Teil des Gerätes und kann durch Lösen von zwei Schrauben und Entfernen des Deckels, welcher sich unterhalb des Ansauggitters befindet getauscht werden.

Abbildung 15: Filtertausch



Nummer	Bezeichnung
1	Abluftfilter
2	Aussenluftfilter
3	Deckel Abluftfilter

9.3 Sonstiger Service

Bei Bedarf sind die Innenflächen des Gerätes mit einem Staubsauger oder einem feuchten Tuch zu reinigen. Kontrollieren Sie, dass der Kondenswasserablauf nicht verstopft ist. Die einwandfreie Funktion durch Ausgießen von etwas Wasser auf den Kondenswassersammler testen. Bei korrekter Funktion sollte das Wasser an der Vorderseite des Moduls ausfließen. Der Kondenswassersammler befindet sich unter dem Wärmetauscher und der Ablauf im vorderen Teil des Gerätes neben dem Frischlufteinlass.